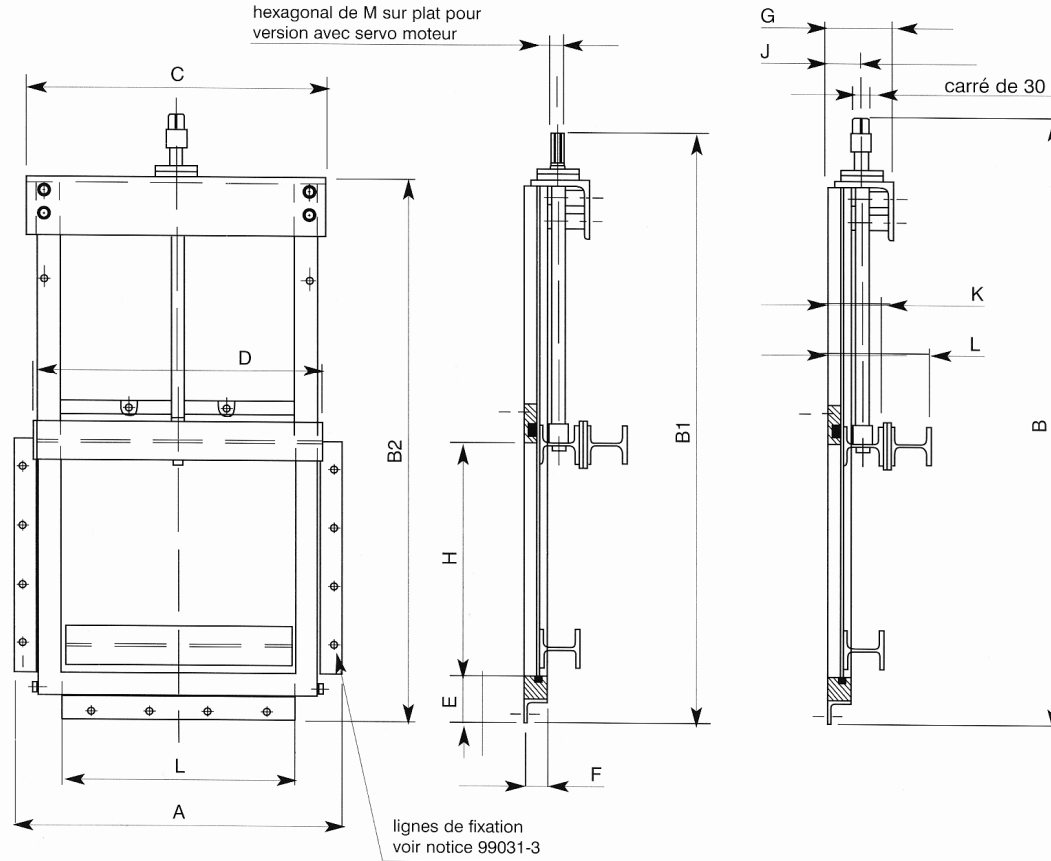


SEPARATEURS HYDROCARBURES - POSTES DE RELEVAGE - POMPES - STATIONS D'EPURATION - GEOSYNTHETIQUES - FORAGE ...

## VANNES INOX 304 L – TYPE CVI



Hauteur d'eau maximum en mètre

K : encombrement de la vanne en montage amont (1 sens).  
 L : encombrement de la vanne en montage aval (2 sens).

L	H	▼		A	B	B1	B2	C	D	E	F	G	J	K	L	M		
150	150			390	674	624	540	320	270									
200	200			440	774	724	640	370	320									
250	250			490	874	824	740	420	370									
300	300	10		540	974	924	840	470	420	120	60	112	57	60	90	22		
350	350			590	1074	1024	940	520	470									
400	400			640	1174	1124	1040	570	520									
450	450			690	1274	1224	1140	620	570									
500	500	10		740	1366	1316	1200	670	640									
600	600	10		840	1566	1516	1400	770	740									
700	700	7	10	940	1766	1813	1716	1763	1600	870	840							
800	800	5	10	1040	1966	2013	1916	1963	1800	970	940	120	60	200	89	140	260	32
900	900	4	8	1140	2166	2213	2116	2136	2000	1070	1040							
1000	1000	3	4	1240	2366	2413	2316	2363	2200	1170	1140							
900	900	10		1140	2384	2364	2200	1070	1040									
1000	1000			1240	2584	2564	2400	1170	1140									
1100	1100			1340	2784	2764	2600	1270	1240	120	60	200	89	140	280	32		
1200	1200	8		1440	2984	2964	2800	1370	1340									