

## FILTRE A LIE DE VIN

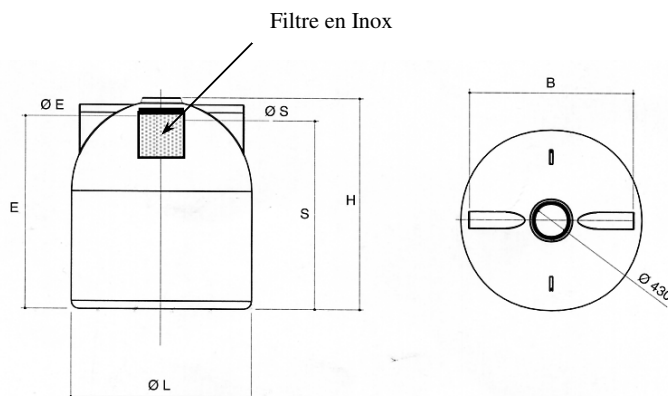
Type : 30D - FLV



### CARACTERISTIQUES

- Sa forme spécifique lui confère une résistance exceptionnelle
- Filtre en Inox maille 3 mm
- 1 Tampon de visite
- Manutention facilitée par 2 anneaux de levage
- Rehausse de 20 cm disponible

***Important : prévoir ventilation Ø 100 sur canalisation d'arrivée***



Type	30D - FLV
Volume	3000 litres
Ø E/S	100
E	1650
S	1620
B	1410
H	1860
Ø L	1600